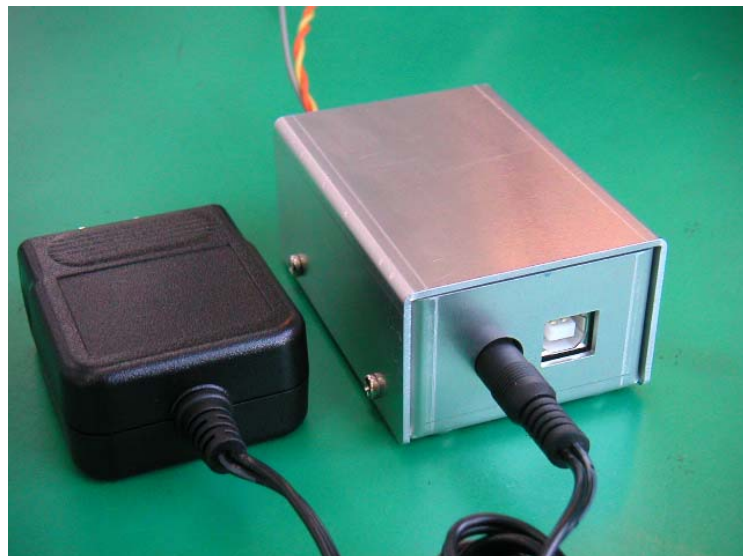


調光プログラム作成 専用ソフト



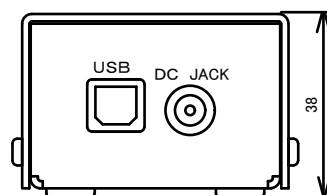
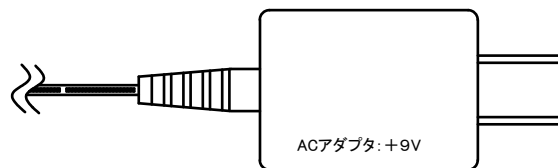
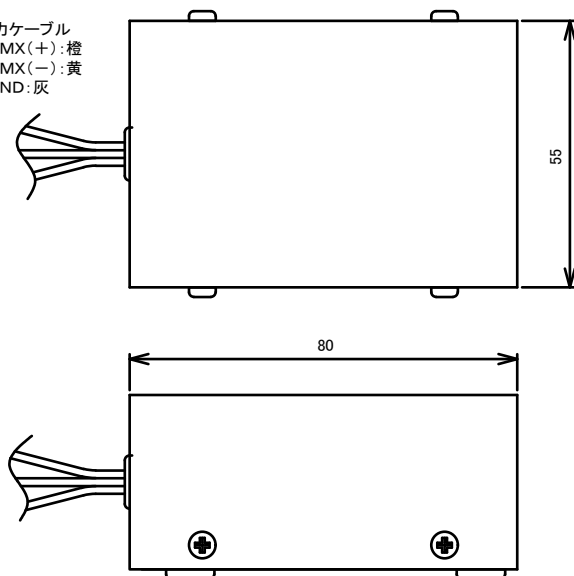
カラーグラデーションなど調光プログラムが簡単に製作でき、時間・週単位でのスケジュール管理の設定も行えます。PCで製作した調光プログラムはUSBで装置へ転送します。

動作電圧：DC9V
 出力データ方式：DMX512
 PCからのデータ書込み：USB
 専用ソフト：調光プログラム編集機能、
 スケジュール設定機能

用途)
 光演出、装飾用、
 イルミネーション

時間スケジュール
 管理をしながら、
 DMX受信用ディ
 マーへのDMX制
 御信号を送信でき
 ます。

出力ケーブル
 DMX(+):橙
 DMX(-):黄
 GND:灰



ケース:アルミ製