

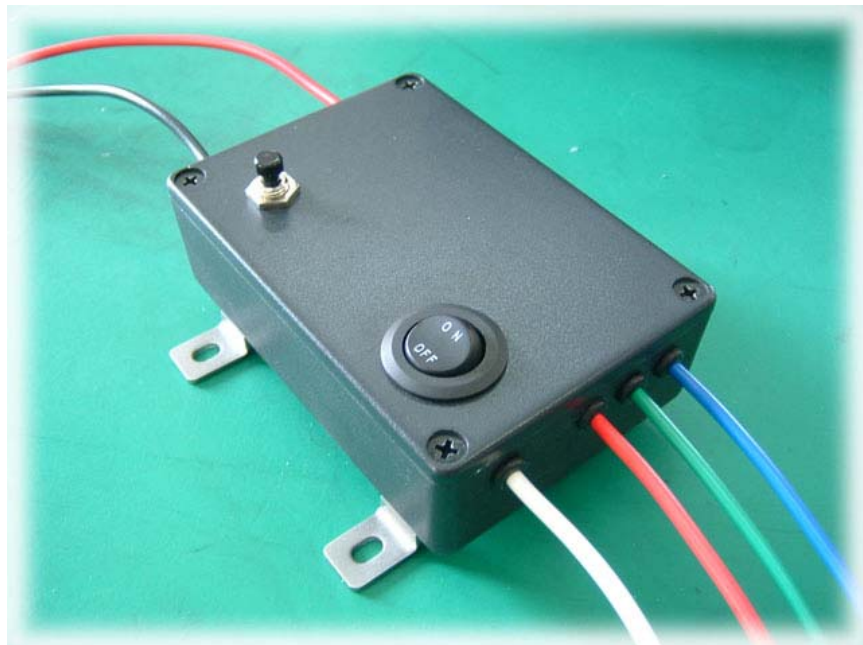
P-RGB(M)

(CXCPD-038)

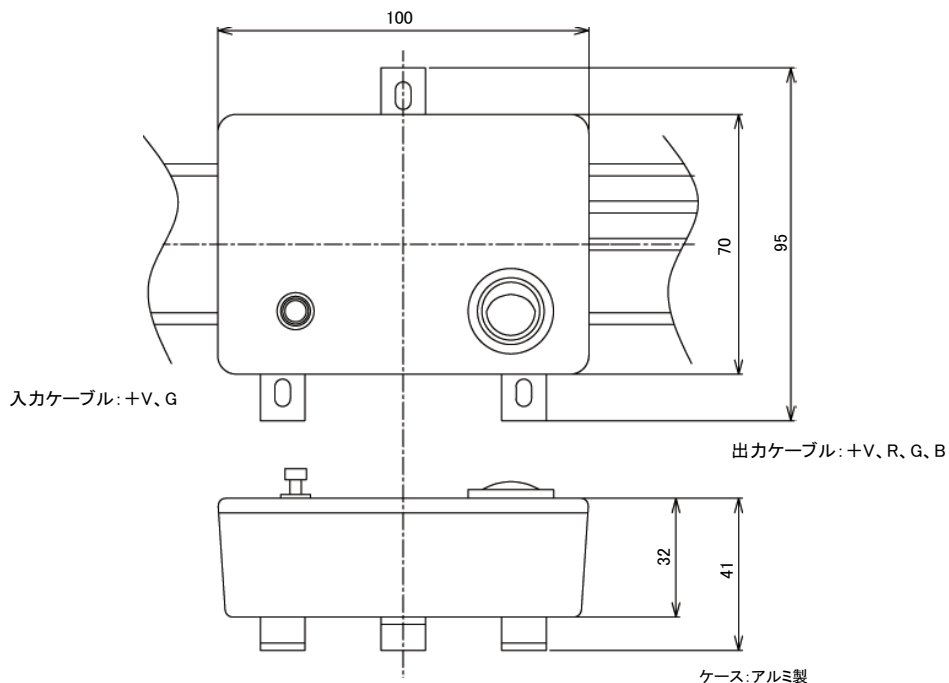
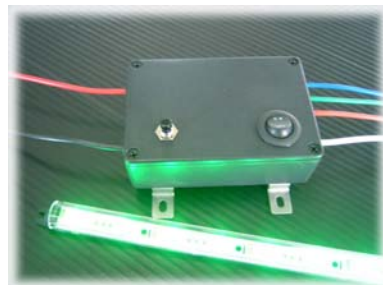
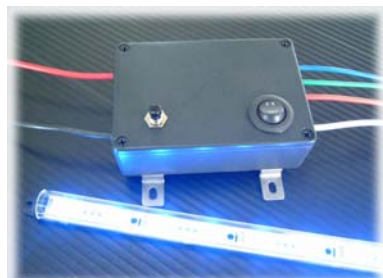
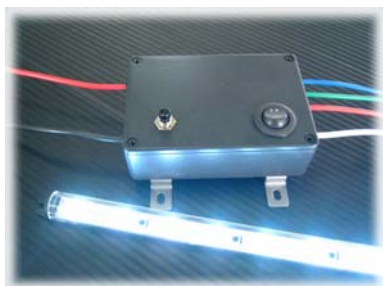
LEDモジュール (RGB) 用のカラーグラデーション用の制御モジュールです。

通常の発光パターンとは別にその他の発光パターンのカスタメイド生産もお受けいたします。
単色LEDの発光制御にもご利用できます。

用途)
装飾用、イルミネーション
RGB用LEDモジュールのグラデーション、フェードインアウト、フラッシュ、常点灯 等



12V用LEDモジュール接続例



定格電圧: 12V (24V, 5V対応可)

出力電圧: R, G, B 各12V

出力電流: R, G, B 各色2.5Aまで

* 防水、防滴仕様ではありません。

チクマクス株式会社 PD開発部

〒384-0801 長野県小諸市甲1822-1
TEL: 0267(22)5273 FAX: 0267(22)5433

もっと、自由な発想で
Custom Works